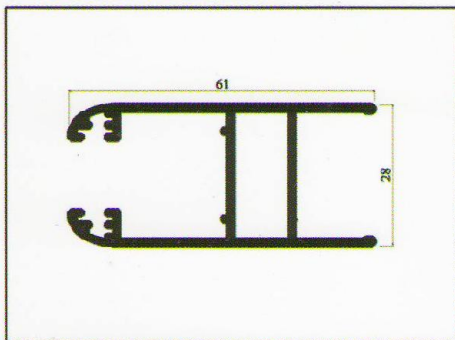


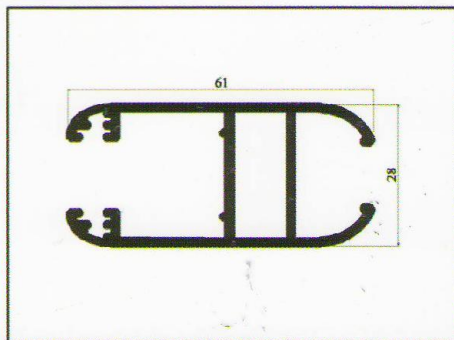
# GULISANT - SERIE SEMIROTUNDA, FARA PUNTE TERMICA

**COD. 3.1**



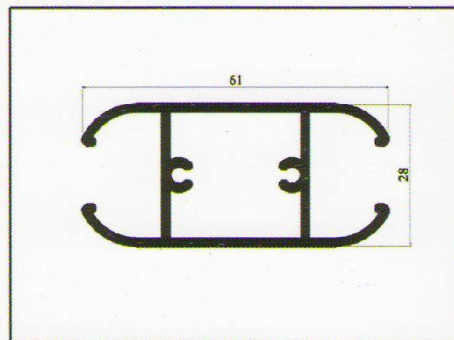
Greutatea specifica: 0.720 kg/ml

**COD. 3.2**



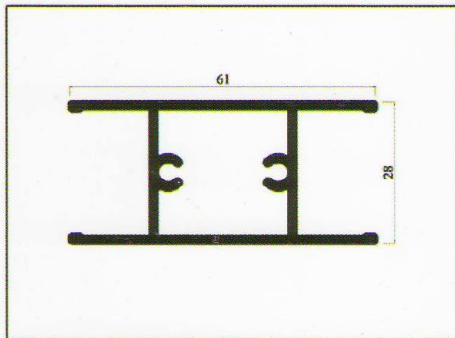
Greutatea specifica: 0.740kg/ml

**COD. 3.3**



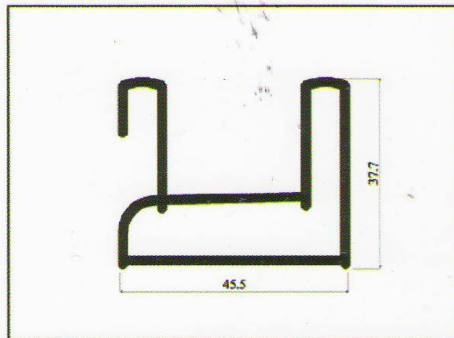
Greutatea specifica: 0.720kg/ml

**COD. 3.4**



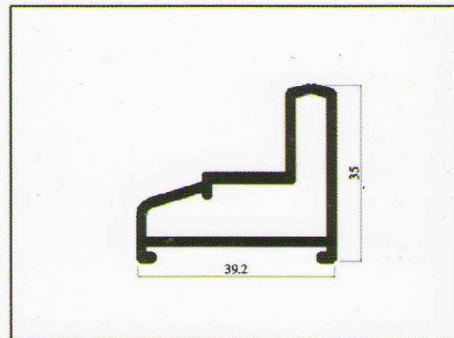
Greutatea specifica: 0.740 kg/ml

**COD. 3.5**



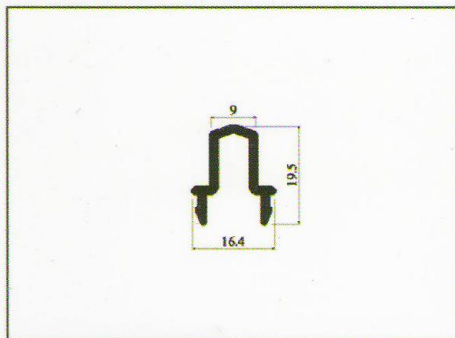
Greutatea specifica: 0.690kg/ml

**COD. 3.6**



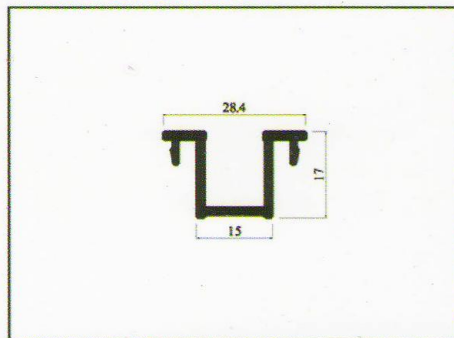
Greutatea specifica: 0.550kg/ml

**COD. 3.7**



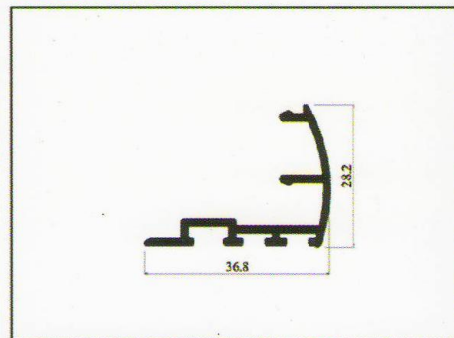
Greutatea specifica: 0.160 kg/ml

**COD. 3.8**



Greutatea specifica: 0.290kg/ml

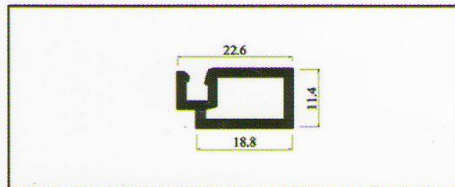
**COD. 3.9**



Greutatea specifica: 0.300kg/ml

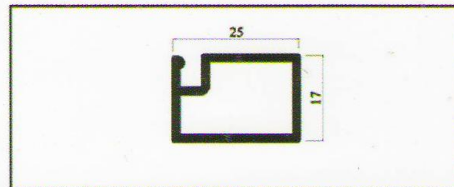
# PROFILE PENTRU PLASA CONTRA INSECTELOR

**COD. 4.1**



Greutatea specifica: 0.230 kg/ml

**COD. 4.2**



Greutatea specifica: 0.250kg/ml

Notă: Greutățile profilelor indicate în catalog sunt orientative